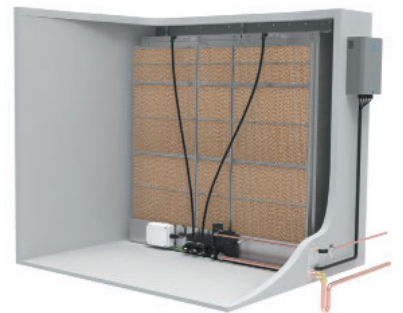




CONDAIR MC

덕트 내 증발식 가습기 및 냉각기



습도 제어 및 증발식 냉각

 **conda**ir

신뢰할 수 있는 위생 관리 및 뛰어난 품질의 가습 및 냉각

증발 모듈

급수 또는 RO로 필터링 된 물은 증발 모듈 상단부로 펌핑되어 증발 카세트의 주름 형상의 표면으로 흐르게 됩니다. 공기가 모듈을 통과하면서 가습과 냉각이 이루어집니다.

고품질 증발식 카세트



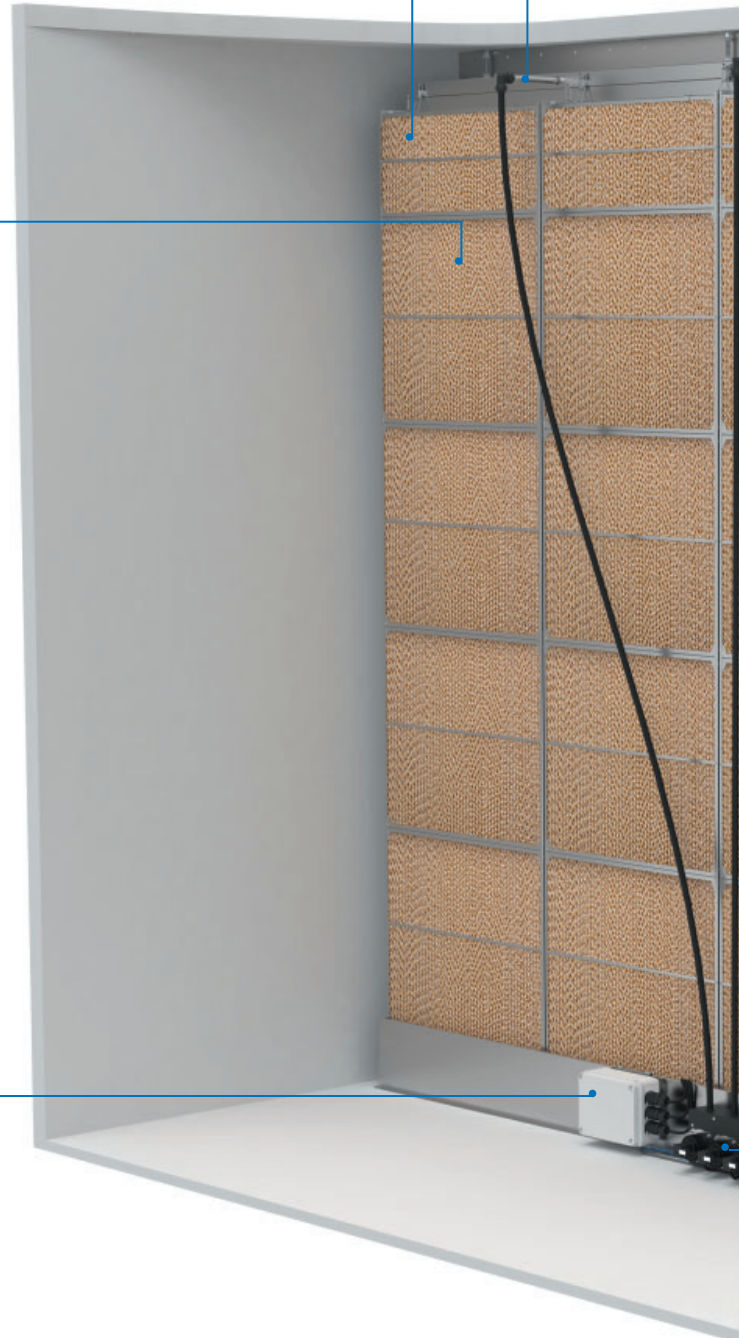
긴 수명의 고효율 글라스 화이버 미디어는 스테인리스 스틸 카세트 프레임에 장착됩니다. 통합 항균 첨가제는 위생적인 운용 환경을 제공합니다. 모듈식 구조로 현장에서 설치가 용이합니다. 견고한 카세트는 비입자 방출 및 유럽 등급 A2-S2-D0(UL 900) 화재 등급에 대해 개별 인증을 받았습니다.

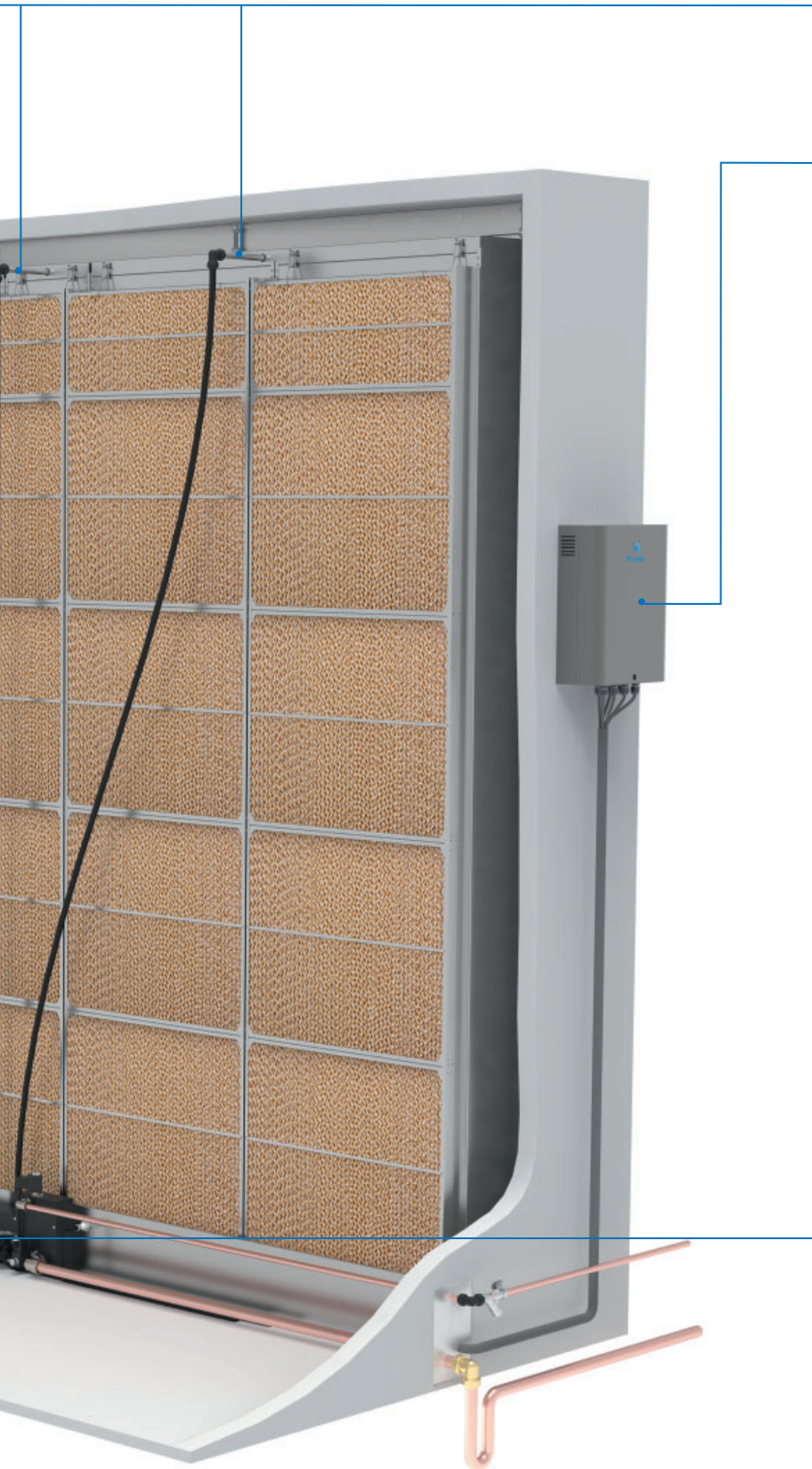
플러싱 및 배수 위생 제어

정기적 플러싱 및 배수 사이클링은 시스템 내의 물이 신선하고 위생적으로 관리될 수 있도록 해줍니다. 시스템이 작동하지 않는 동안에는 물이 자동으로 배수되어, 내부에 물이 고이지 않게 해줍니다.

내장형 UV 살균 장치(옵션)

자외선은 배수 트레이 내의 미생물을 살균 처리하여 위생적인 운용 환경을 유지합니다.





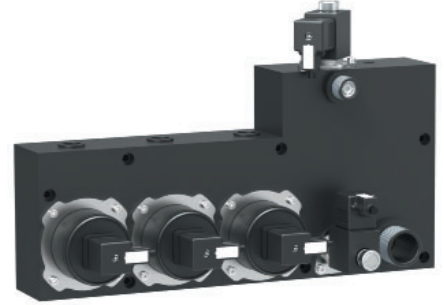
다단계 제어

보다 정확한 습도 제어를 위해, 요구되는 습도에 따라 총 세 단계로 제어되어 증발 모듈로 물이 공급됩니다.

컨트롤 패널

다양한 색상의 LED는 작동 상태 정보 및 오류 진단을 제공합니다. 흐름 제어는 밸브에 기계적 변경을 할 필요 없이, 전자적으로 조정될 수 있습니다. 가습기는 Modbus를 통한 BMS 연결을 제공합니다.

유압 유닛



세 개의 전자 제어식 펌프와 스테인리스 스틸 밸브, 그리고 성형 플러그 단자가 통합되어 있어서 공조 장치 내 배선 연결이 필요 없습니다. 시스템이 저전압에서 작동하기 때문에, 설치 또는 유지 보수 기술자들에게 더 안전합니다.

고효율, 긴 수명의 펌프



자기적으로 구동되는 임펠러와 무마찰 모터는 긴 서비스 수명과 매우 조용한 작동을 제공합니다. 가습기에는 여러 대의 저에너지 펌프들이 있기 때문에, 단일 펌프 시스템보다 적은 에너지를 사용합니다. 작동 에너지 소비는 출력에 비례하며, 범위는 74W ~ 145W까지입니다.

Condair MC는 저에너지 가습 및 냉각을 제공하는 덕트 내 증발 가습기입니다. 단일 장치는 최대 360kg/h의 가습 용량과 약 245kW/h의 단열 냉각을 공조 장치에 제공합니다.

가습기는 긴 수명의 글라스 화이버 증발 미디어와 스테인리스 스틸 구조와 같은, 고품질의 구성품들을 포함하고 있습니다.

가습기는 PCB 컨트롤 패널과 항균성

여과 미디어, UV 위생 옵션과 플러싱, 배수 사이클과 같은, 여러 가지의 통합 위생 제어 기능들을 갖고 있습니다.

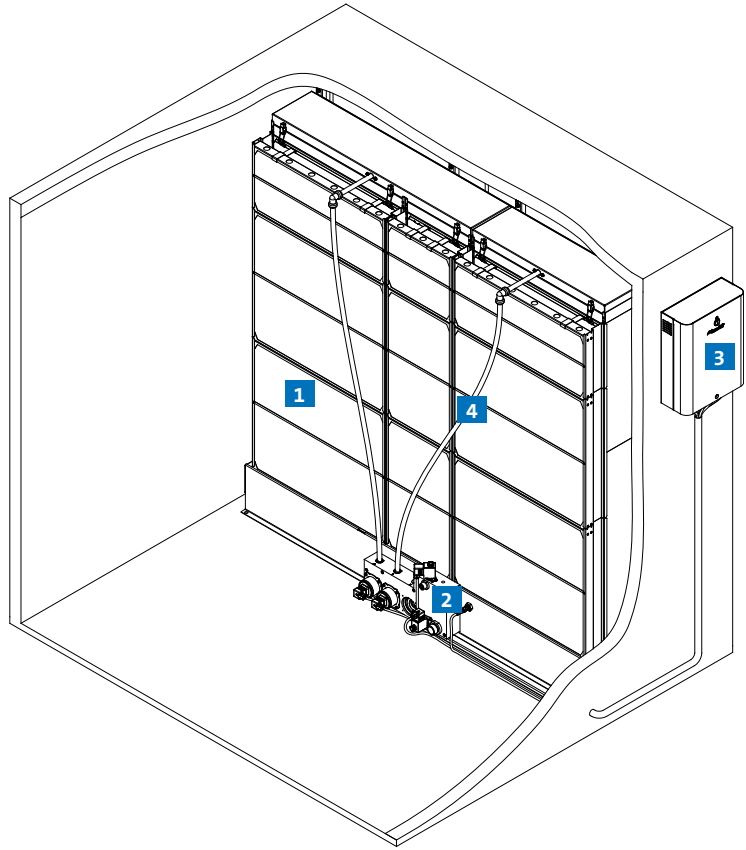
통합형 모듈 설계로 설치가 용이합니다.

MC 컨트롤 시스템

- 1 증발 모듈(조립식) Stainless Steel 304
- 2 유압 유닛(조립되어 출하)
- 3 컨트롤 패널
- 4 연결 호스

Options

- 내장 UV 위생 제어
- 증발 모듈 블랭킹



증발 카세트 옵션

미디어	깊이(mm)	효율(%)	화재 등급	최대 매체 속도(m/s)	
				물방울 방지 격벽 불포함 시	물방울 방지 격벽 포함 시
클라스 화이버	150	85	유럽 등급 A2-S2-D0 UL 900	3.5	4.5
	200	95			

기술적 데이터

증발식 모듈 치수 (mm)	허용 가능한 급수 압력 (bar)	전원 공급 (Vac Ph Hz)	소비 전력 (W)	컨트롤 패널 IP 등급
W: 600 - 3,000 H: 750 - 3,000	2 - 5	110 - 250 1 50/60	74 - 145	IP2X